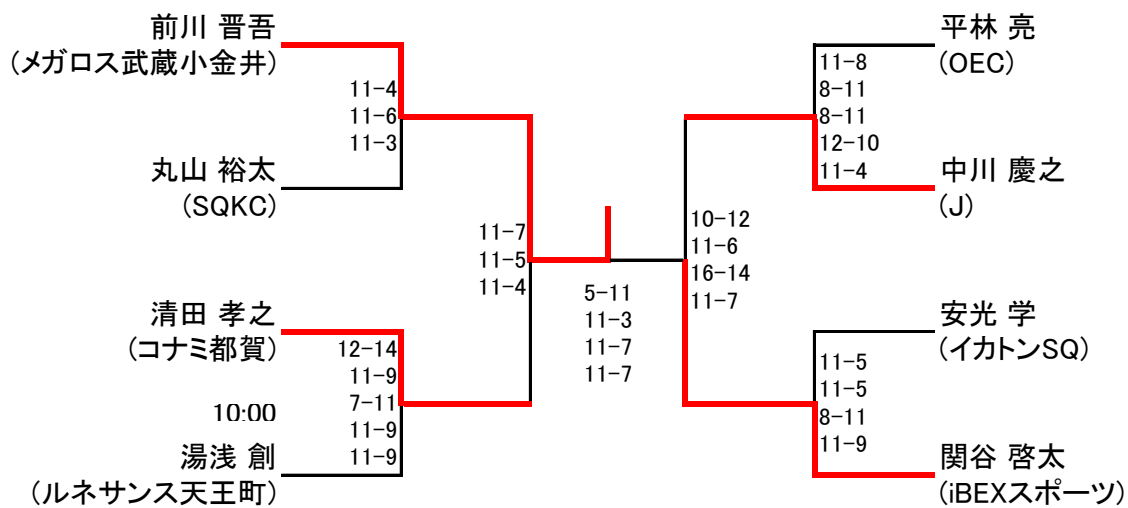
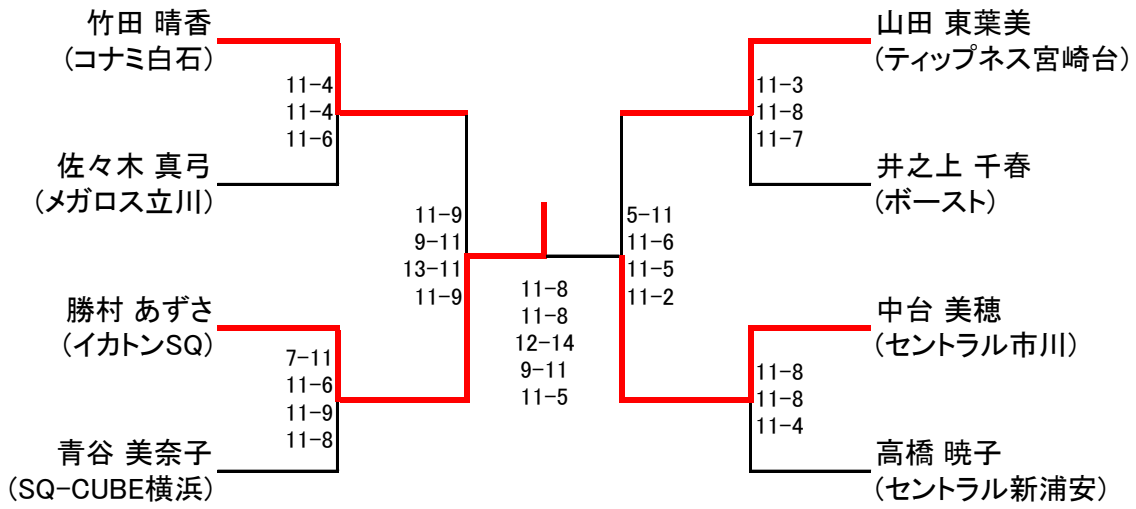


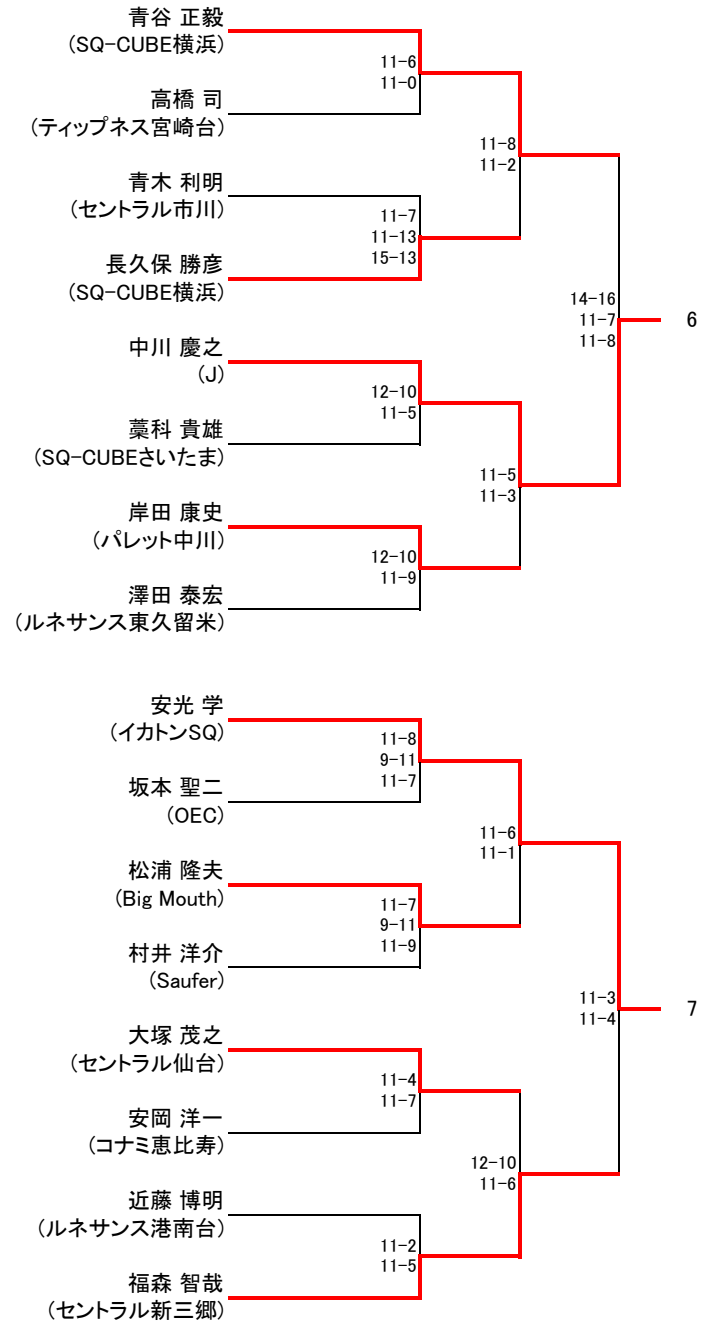
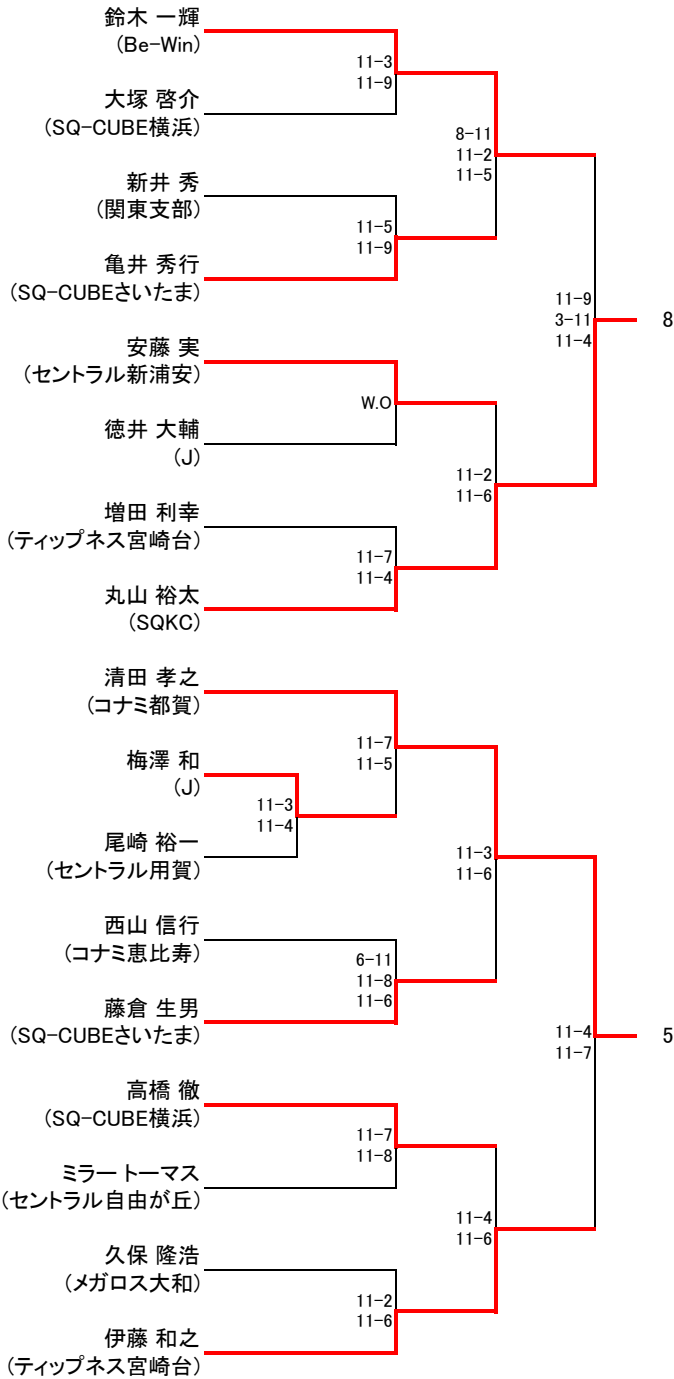
選手権男子本戦



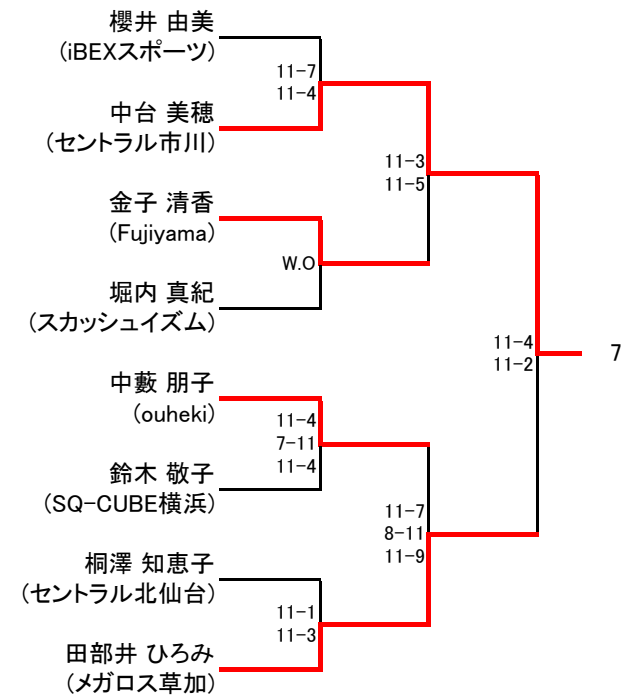
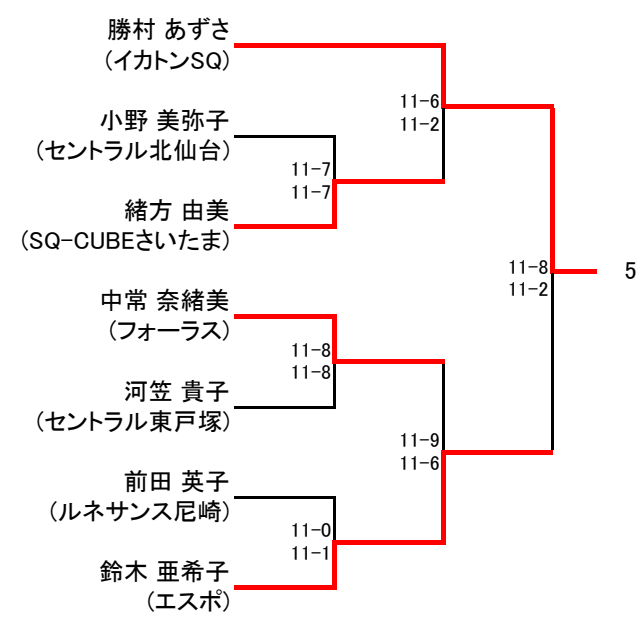
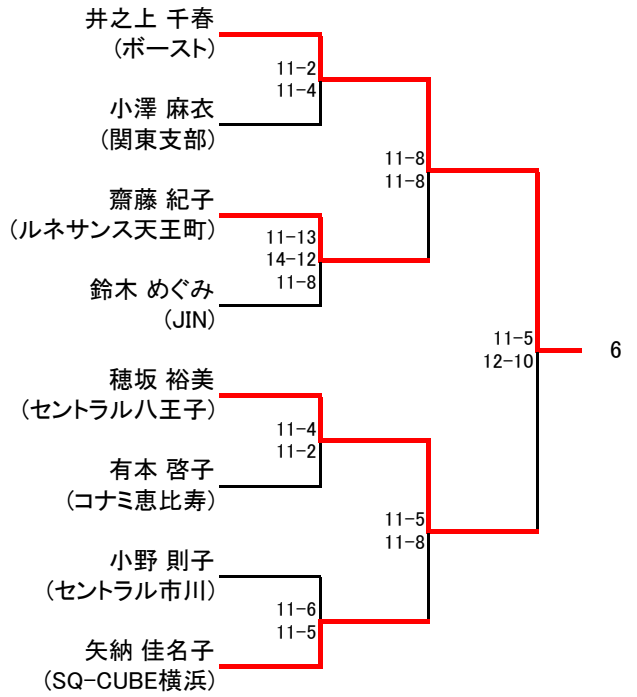
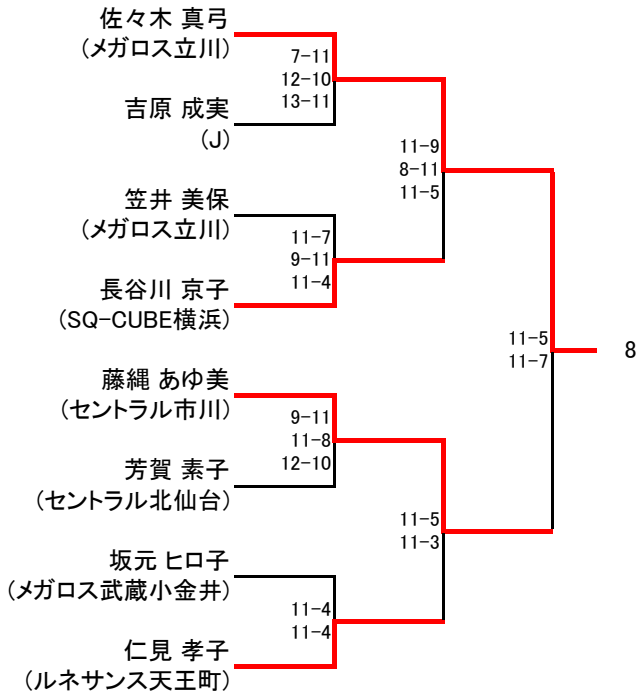
選手権女子本戦



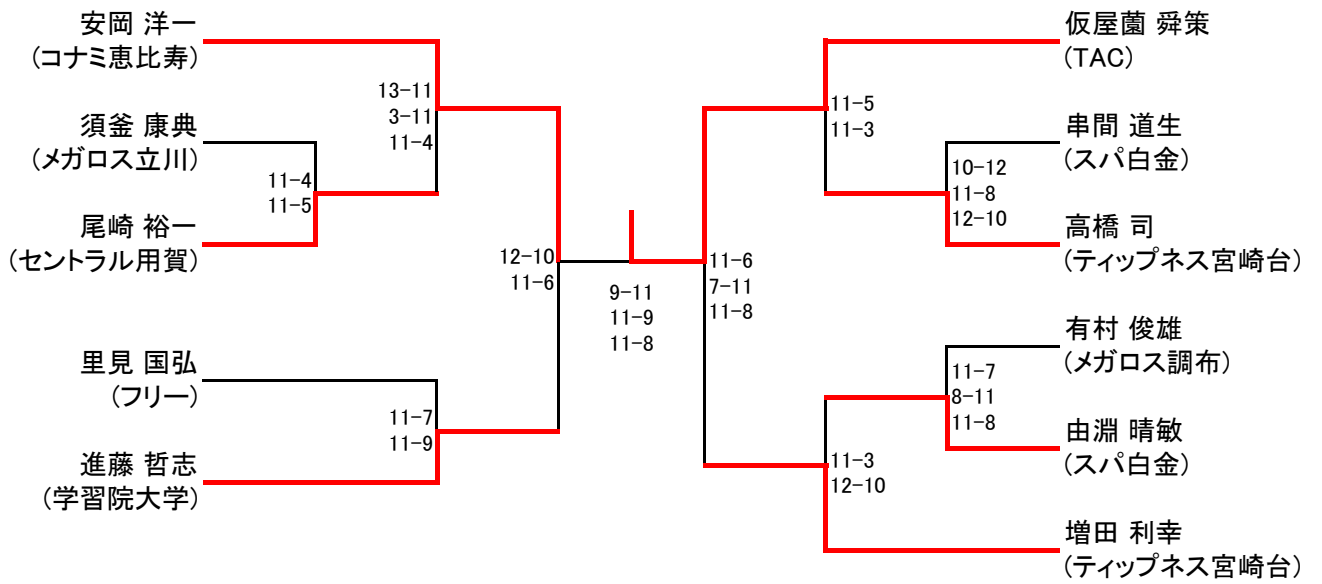
選手権男子予選



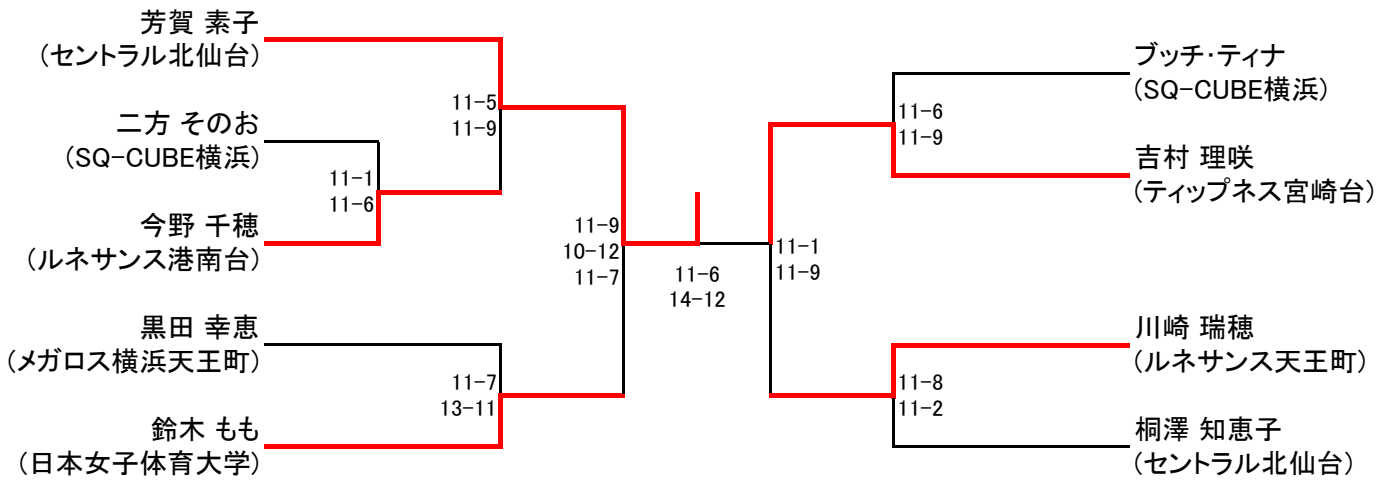
選手権女子予選



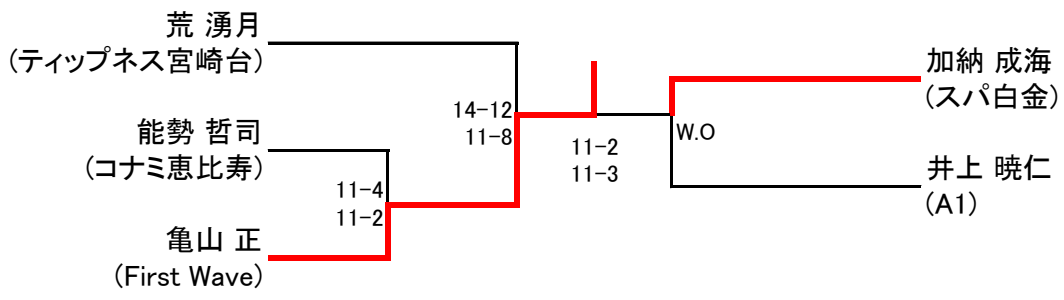
フレンド男子



フレンド女子



新人男子



新人女子

	片山 尚美	三島 咲子	竹寄 里菜	矢萩 春奈	順位
片山 尚美 (スパ白金)		●	●	●	4
		3 8 0	11 7 5 1	12 1 0	
	11 11 2	6 11 11 2	14 11 2		
三島 咲子 (フリー)	○		●	○	2
	11 11 2		10 13 4 1	11 2 12 2	
	3 8 0	12 11 11 2	8 11 10 1		
竹寄 里菜 (日本女子体育大学)	○	○		○	1
	6 11 11 2	12 11 11 2		11 11 2	
	11 7 5 1	10 13 4 1	5 9 0		
矢萩 春奈 (横浜国立大学)	○	●	●		3
	14 11 2	8 11 10 1	5 9 0		
	12 1 0	11 2 12 2	11 11 2		