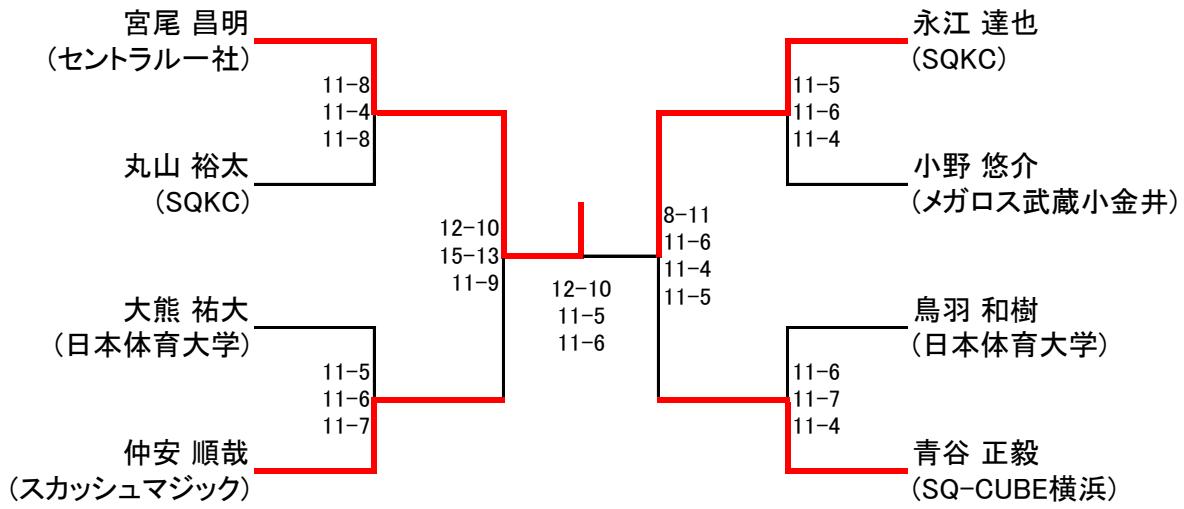
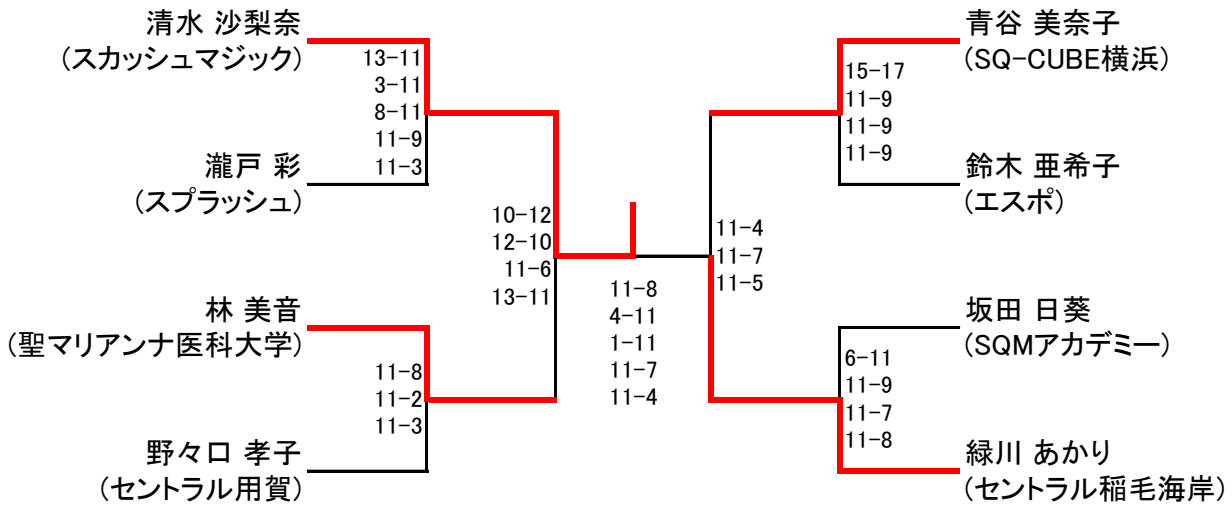


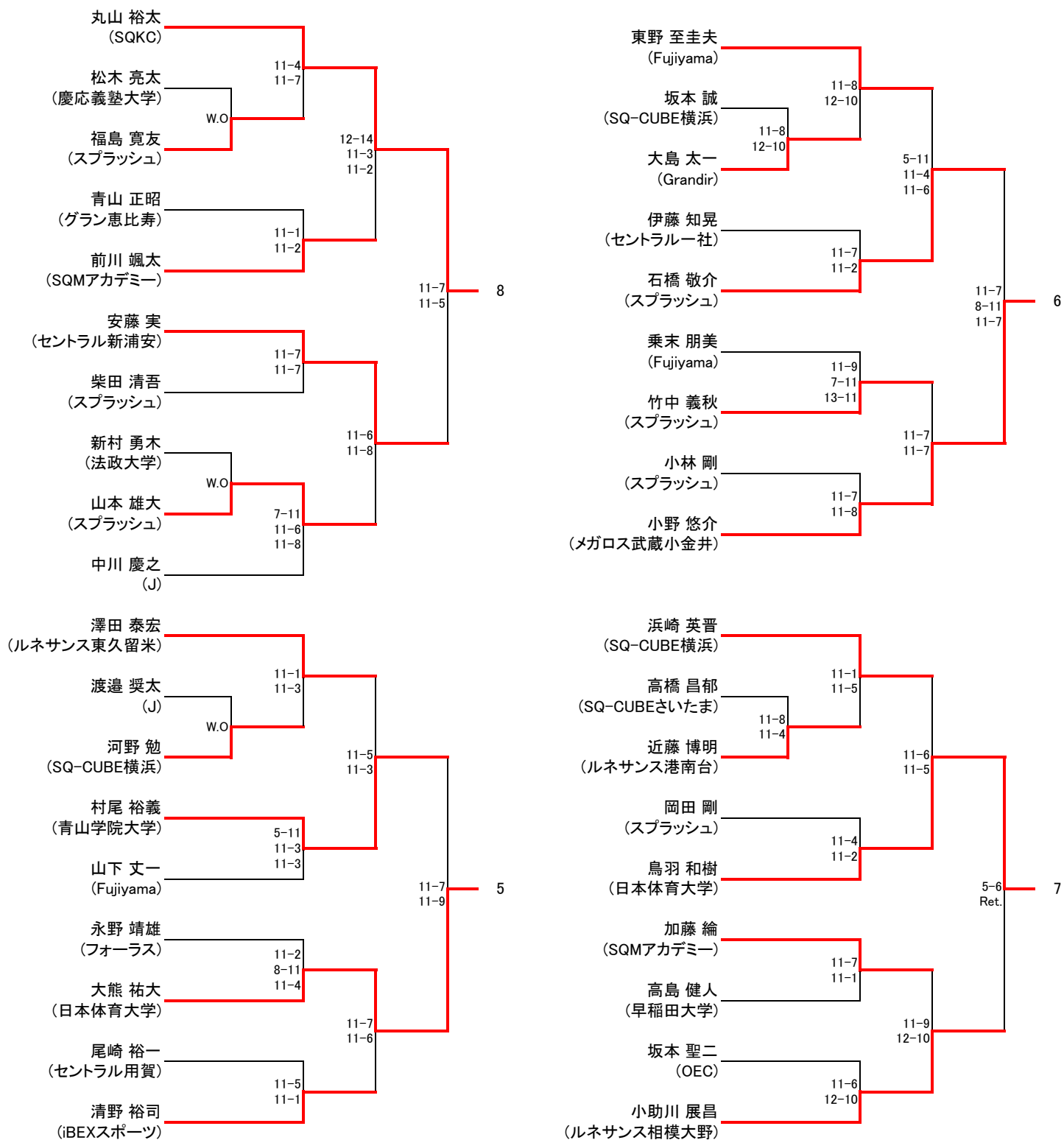
# 選手権男子本戦



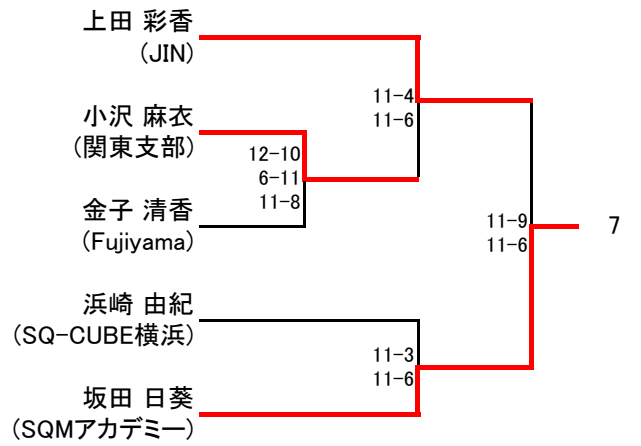
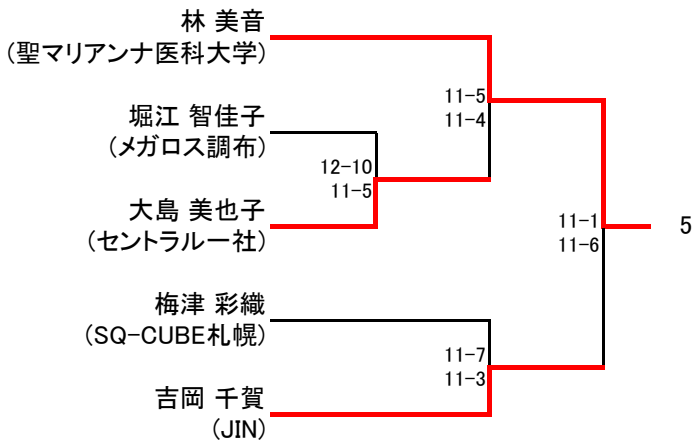
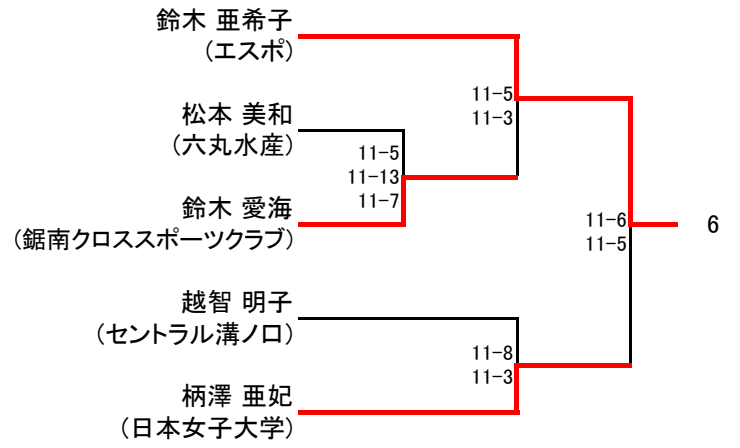
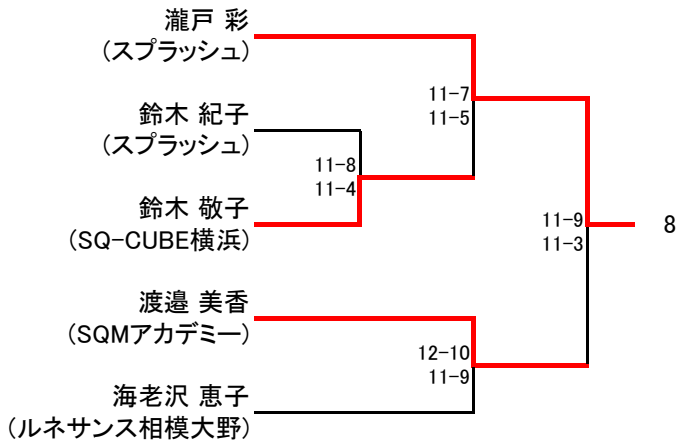
# 選手権女子本戦



選手権男子予選



選手権女子予選



フレンド男子リーグ戦

|                     | 大島 太一                       | 河野 勉                   | 平井 清一                      | 坂本 誠                        | 福島 寛友                       | 勝 | 負 | 順位 |
|---------------------|-----------------------------|------------------------|----------------------------|-----------------------------|-----------------------------|---|---|----|
| 大島 太一<br>(Grandir)  |                             | ●<br>6 7 0<br>11 11 2  | ○<br>11 11 2<br>6 3 0      | ○<br>11 15 11 2<br>7 17 8 1 | ○<br>12 11 2<br>10 8 0      | 3 | 1 | 2  |
| 河野 勉<br>(SQ-CUBE横浜) | ○<br>11 11 2<br>6 7 0       |                        | ○<br>11 11 2<br>6 8 0      | ○<br>12 11 2<br>10 9 0      | ○<br>11 11 2<br>5 6 0       | 4 | 0 | 1  |
| 平井 清一<br>(ウェルネス)    | ●<br>6 3 0<br>11 11 2       | ●<br>6 8 0<br>11 11 2  |                            | ●<br>9 2 0<br>11 11 2       | ●<br>4 11 5 1<br>11 7 11 2  | 0 | 4 | 5  |
| 坂本 誠<br>(SQ-CUBE横浜) | ●<br>7 17 8 1<br>11 15 11 2 | ●<br>10 9 0<br>12 11 2 | ○<br>11 11 2<br>9 2 0      |                             | ○<br>11 6 13 2<br>6 11 11 1 | 2 | 2 | 3  |
| 福島 寛友<br>(スプラッシュ)   | ●<br>10 8 0<br>12 11 2      | ●<br>5 6 0<br>11 11 2  | ○<br>11 7 11 2<br>4 11 5 1 | ●<br>6 11 11 1<br>11 6 13 2 |                             | 1 | 3 | 4  |

## フレンド女子リーグ戦

| Aリーグ                 | 遠藤 恭子 | 井田 智子 | 鈴木 紀子 | 勝 | 負 | 順位 |      |
|----------------------|-------|-------|-------|---|---|----|------|
| 遠藤 恭子<br>(エスポ)       |       | ●     | ●     | 0 | 2 | 3  |      |
|                      | 4 4   | 0     | 7 4   |   |   |    | 0    |
|                      | 11 11 | 2     | 11 11 |   |   |    | 2    |
| 井田 智子<br>(ティップネス宮崎台) | ○     |       | ○     | 2 | 0 | 1  |      |
|                      | 11 11 | 2     | 11 12 |   |   |    | 12 2 |
|                      | 4 4   | 0     | 7 10  |   |   |    | 10 1 |
| 鈴木 紀子<br>(スプラッシュ)    | ○     | ●     |       | 1 | 1 | 2  |      |
|                      | 11 11 | 2     | 7 10  |   |   |    | 10 1 |
|                      | 7 4   | 0     | 11 12 |   |   |    | 12 2 |

| Bリーグ                  | 五十川 恵 | 青田 みち子 | 小林 由貴 | 勝 | 負 | 順位 |   |
|-----------------------|-------|--------|-------|---|---|----|---|
| 五十川 恵<br>(セントラル溝ノ口)   |       | ○      | ●     | 1 | 1 | 2  |   |
|                       | 11 11 | 2      | 5 7   |   |   |    | 0 |
|                       | 7 6   | 0      | 11 11 |   |   |    | 2 |
| 青田 みち子<br>(SQ-CUBE横浜) | ●     |        | ●     | 0 | 2 | 3  |   |
|                       | 7 6   | 0      | 7 8   |   |   |    | 0 |
|                       | 11 11 | 2      | 11 11 |   |   |    | 2 |
| 小林 由貴<br>(スプラッシュ)     | ○     | ○      |       | 2 | 0 | 1  |   |
|                       | 11 11 | 2      | 11 11 |   |   |    | 2 |
|                       | 5 7   | 0      | 7 8   |   |   |    | 0 |

### 順位決定トーナメント

