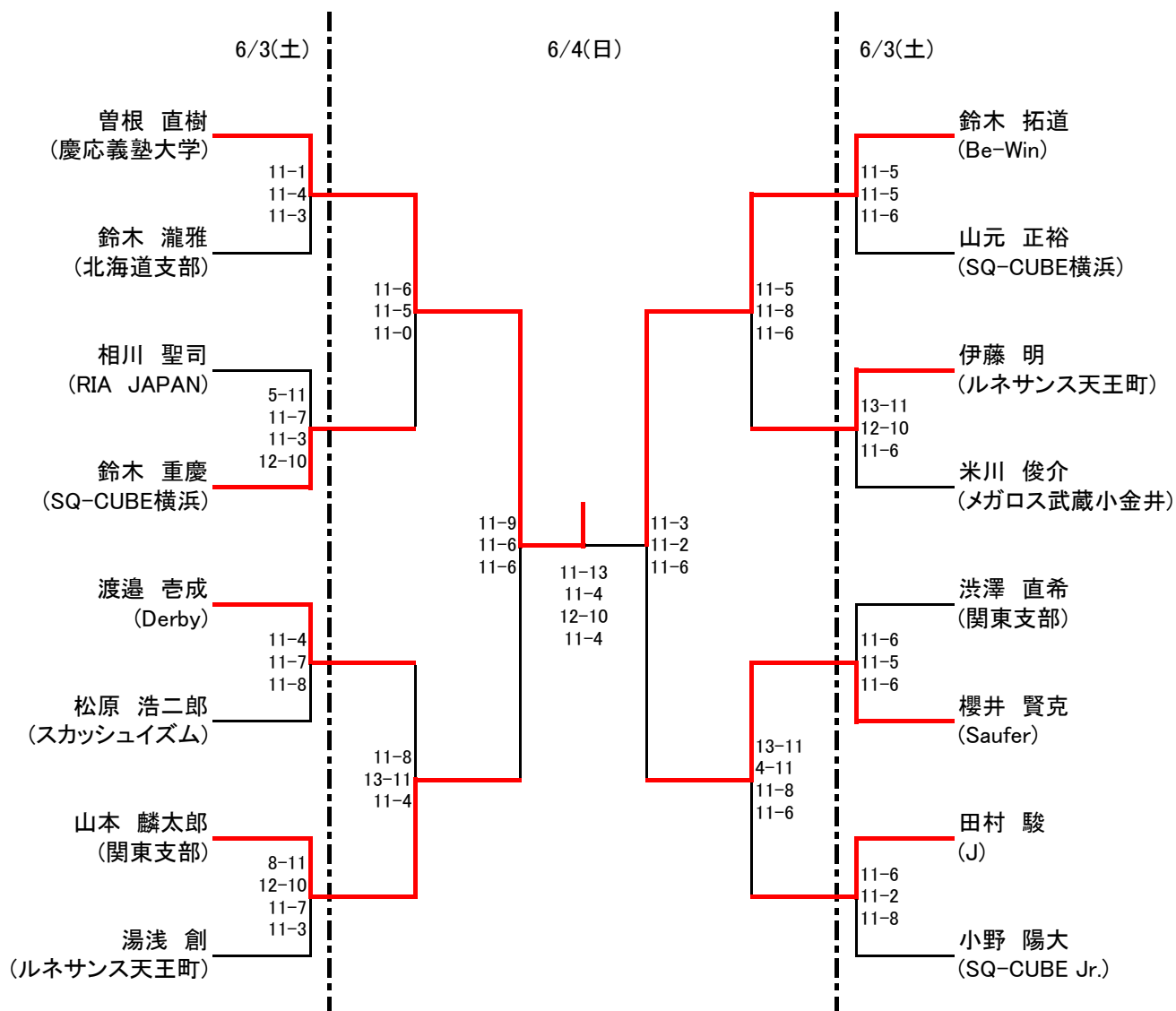


HEAD CUP TWO 2023 水無月 in 横浜



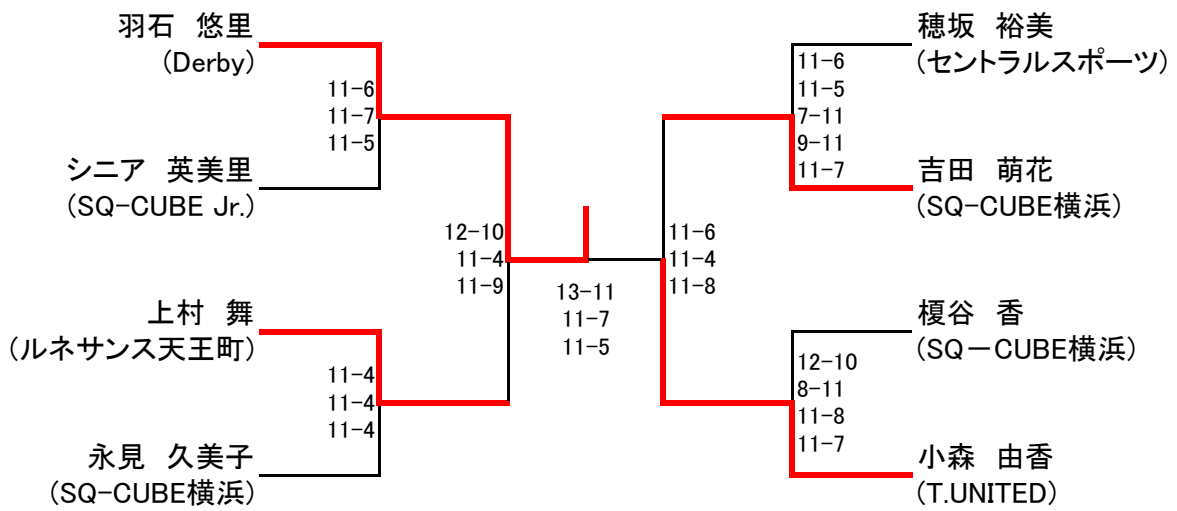
選手権男子本戦





選手権女子本戦

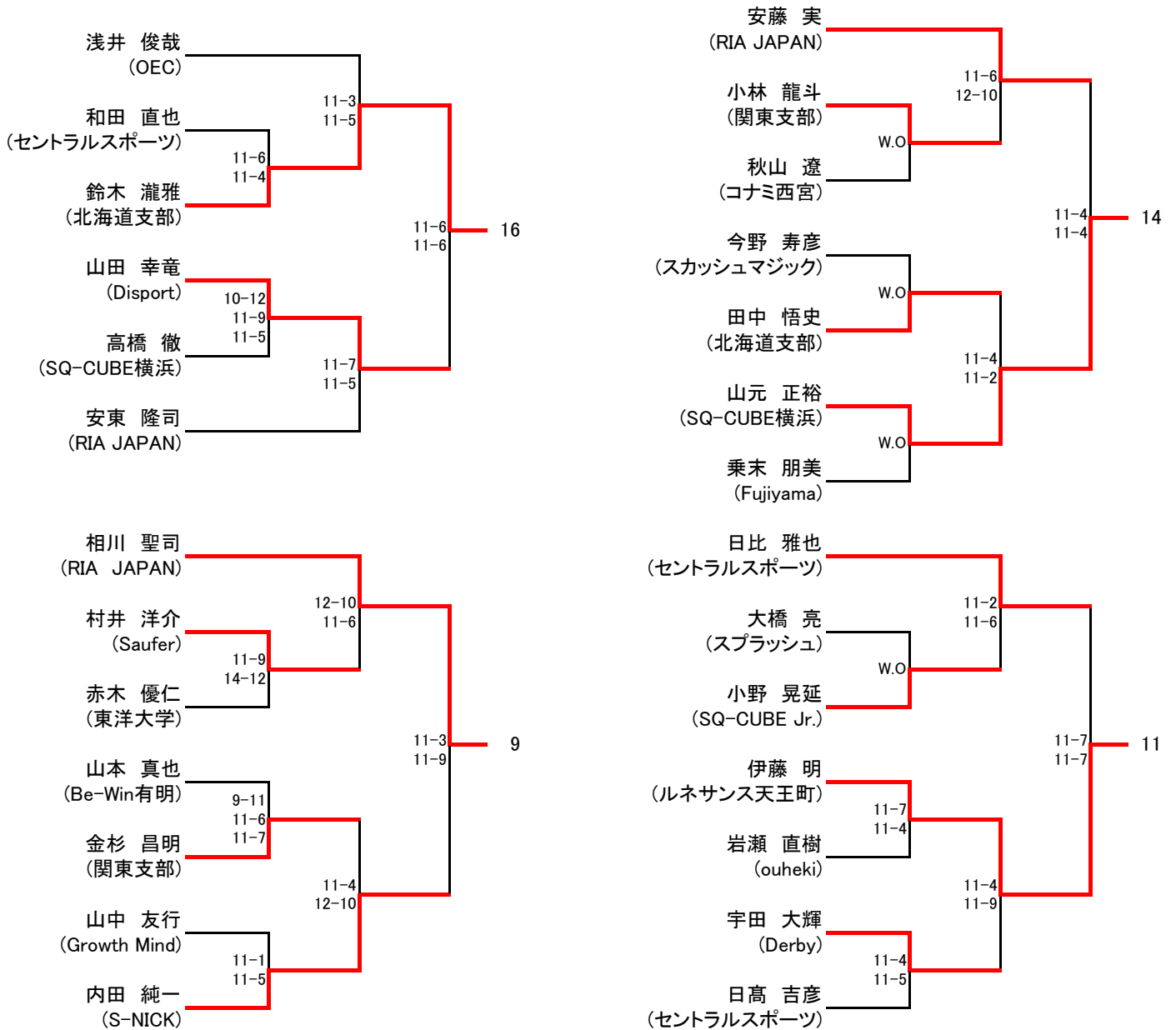
6/4(日)



HEAD CUP TWO 2023 水無月 in 横浜



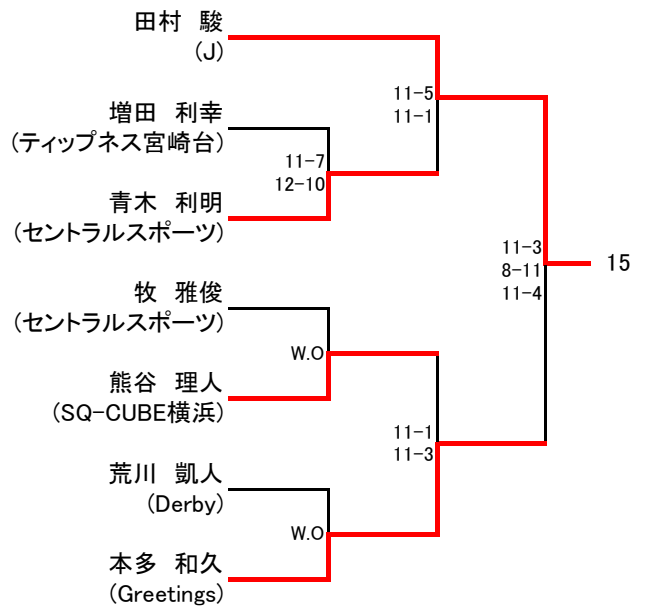
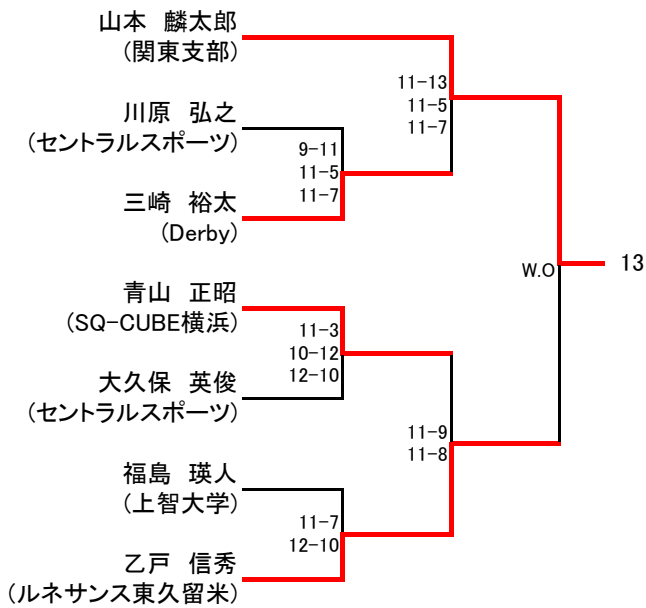
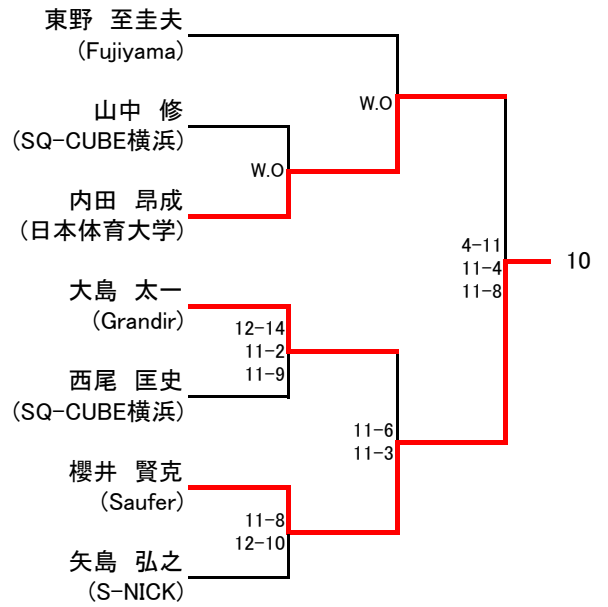
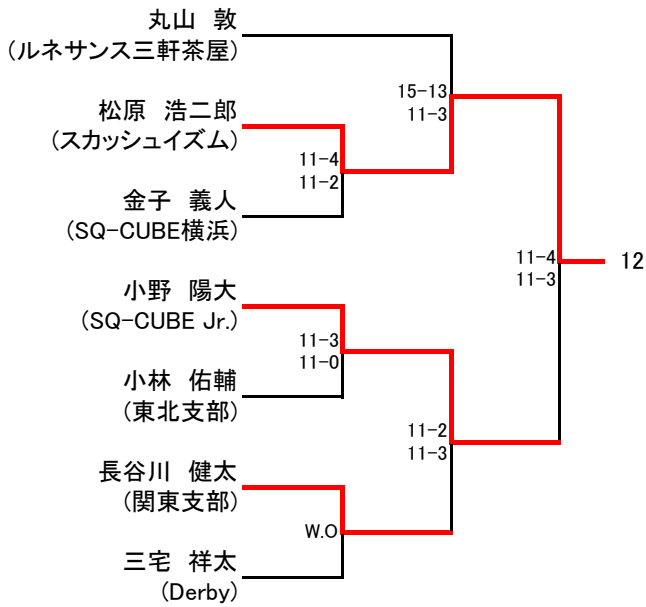
選手権男子 予選(1) 6/3(土)



HEAD CUP TWO 2023 水無月 in 横浜



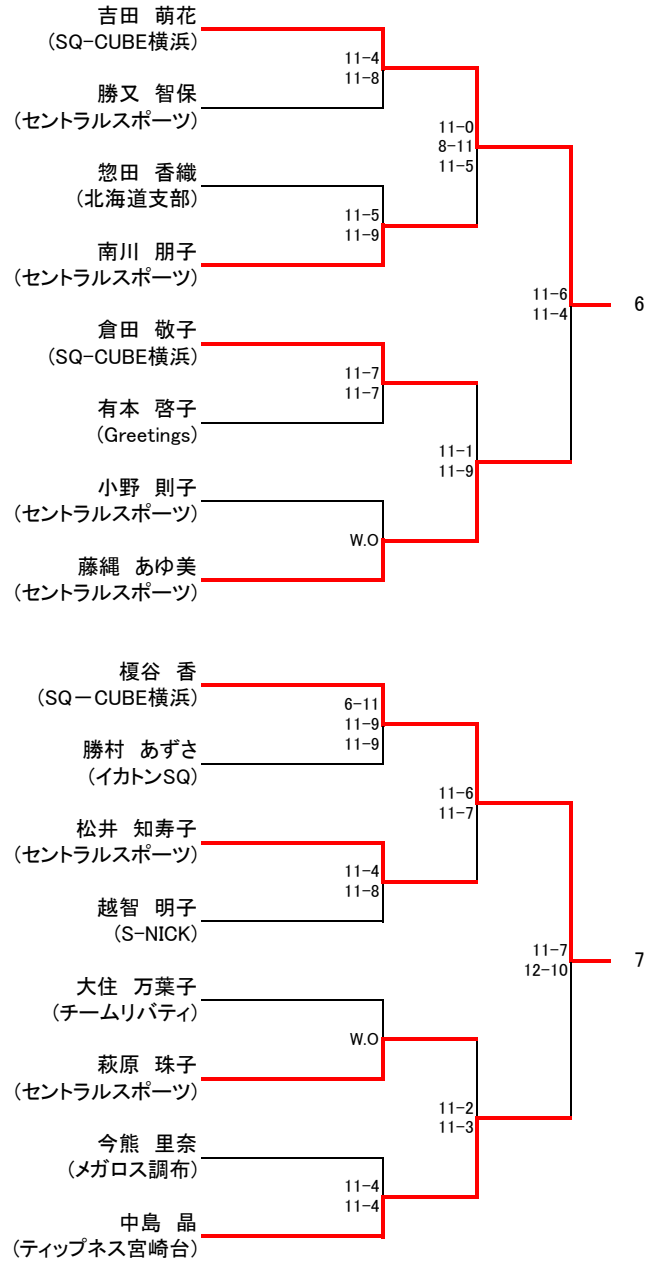
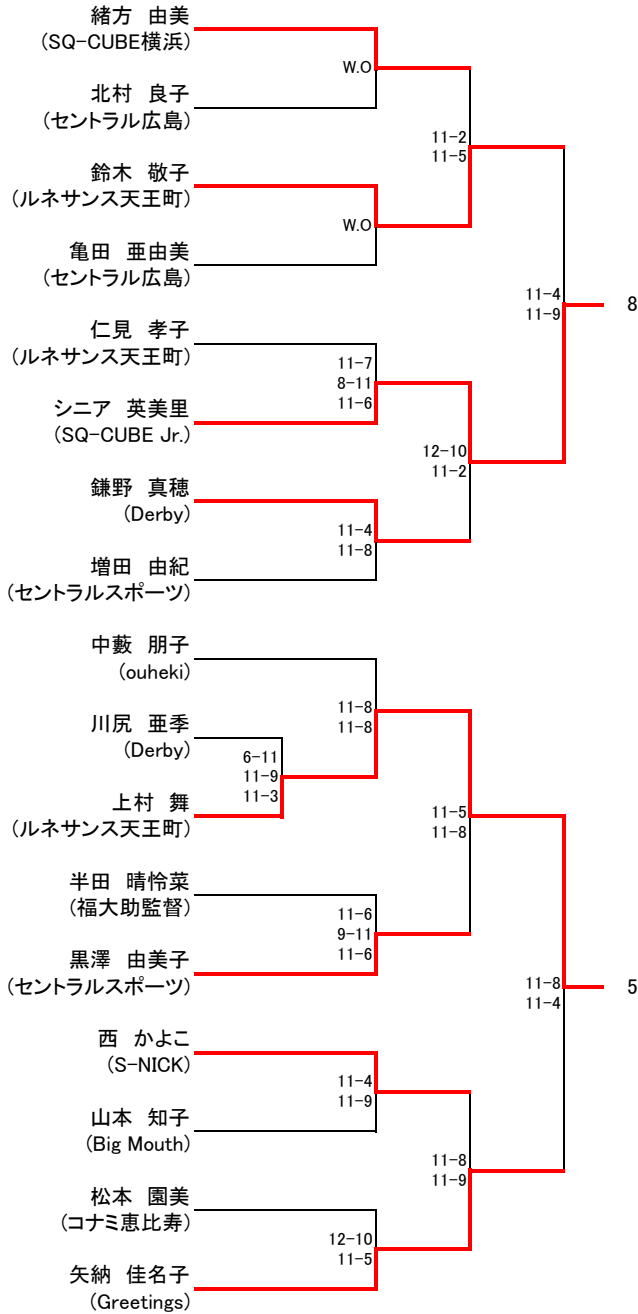
選手権男子 予選(2) 6/3(土)



HEAD CUP TWO 2023 水無月 in 横浜



選手権女子 予選 6/3(土)



HEAD CUP TWO 2023 水無月 in 横浜

HEAD®



フレンドA男子 コンソレーション 6/3(土)

近藤 博文
(セントラルスポーツ) 11-3
奥山 大翔
(青山学院大学) 11-7

平井 康博
(SQ-CUBE Jr.) 11-5
長瀬 雅樹
(ルネサンス天王町) 11-9

石川 哲也
(セントラル阿佐谷) 11-9
小野 凛介
(SQ-CUBE Jr.) 11-9

熊谷 理人
(SQ-CUBE横浜) 11-7
橘 歩夢
(東海大学) 12-10

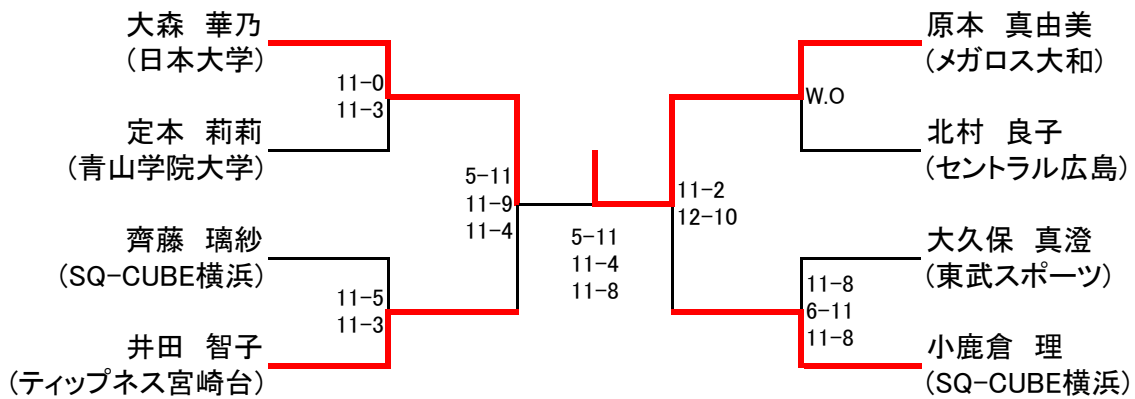
増田 利幸
(ティップネス宮崎台) 11-8
大久保 英俊
(セントラルスポーツ) 11-8

志茂 優太郎
(フリー) 12-10
森 寛人
(SQ-CUBE Jr.) 6-11
11-4

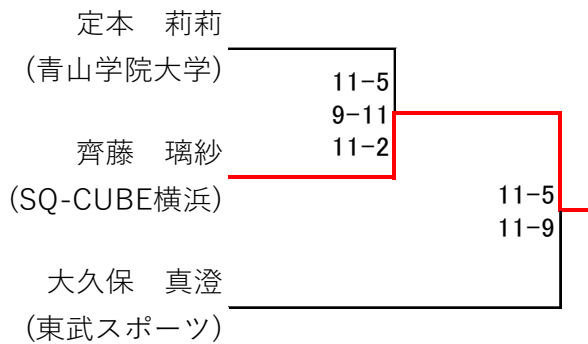
小野 凛介
(SQ-CUBE Jr.) 13-11
大久保 英俊
(セントラルスポーツ) 11-9



フレンドA女子 6/3(土)



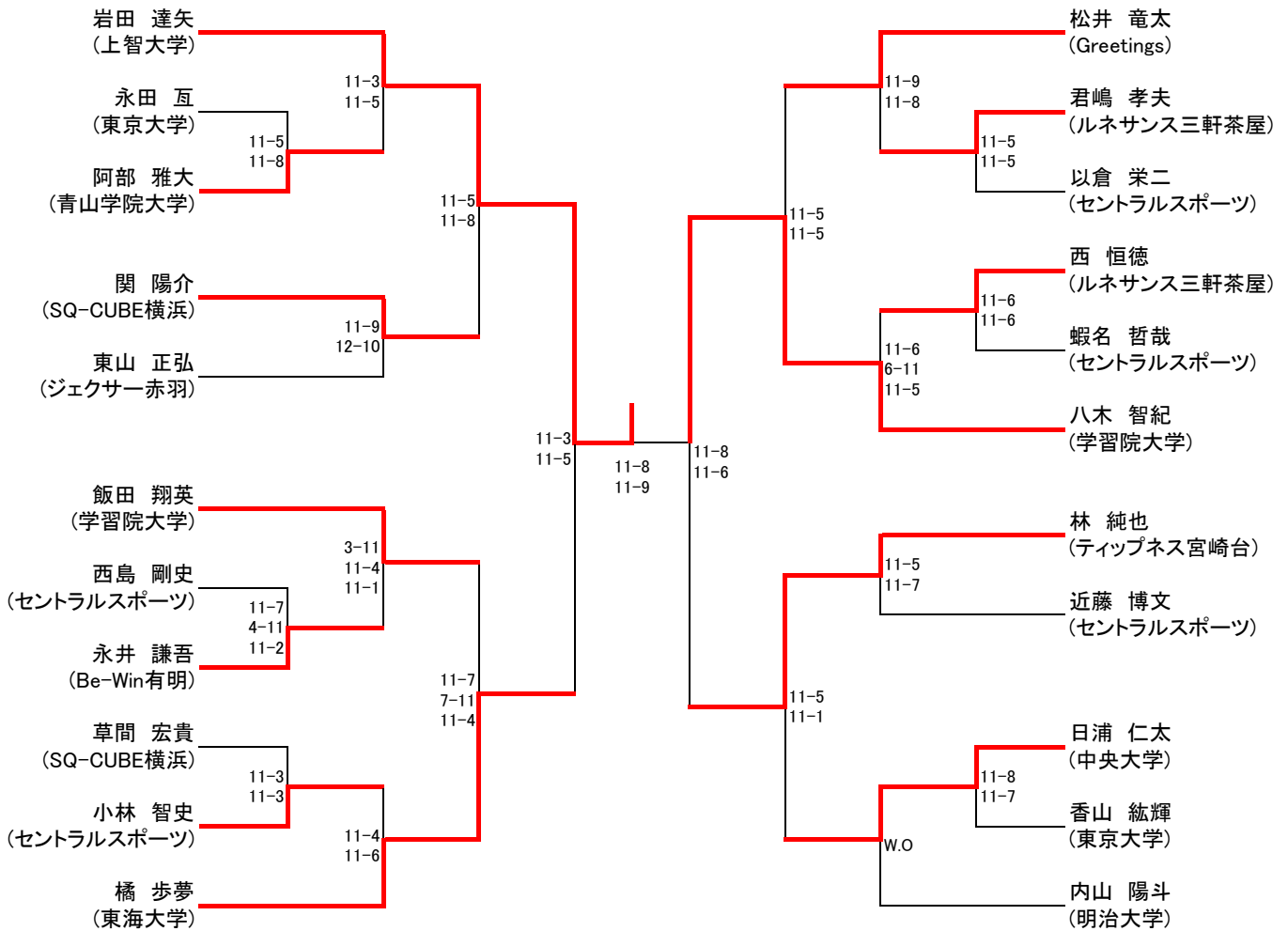
フレンドA女子 コンソレーション 6/3(土)



HEAD CUP TWO 2023 水無月 in 横浜



フレンドB男子 6/4(日)



HEAD CUP TWO 2023 水無月 in 横浜

HEAD®



フレンドB男子 コンソレーション 6/4(日)

永田 互
(東京大学)
11-7
12-10
西島 剛史
(セントラルスポーツ)

草間 宏貴
(SQ-CUBE横浜)
8-11
11-6
11-8
以倉 栄二
(セントラルスポーツ)

蝦名 哲哉
(セントラルスポーツ)
11-6
11-6
香山 紘輝
(東京大学)

阿部 雅大
(青山学院大学)
11-5
9-11
11-9
永井 謙吾
(Be-Win有明)

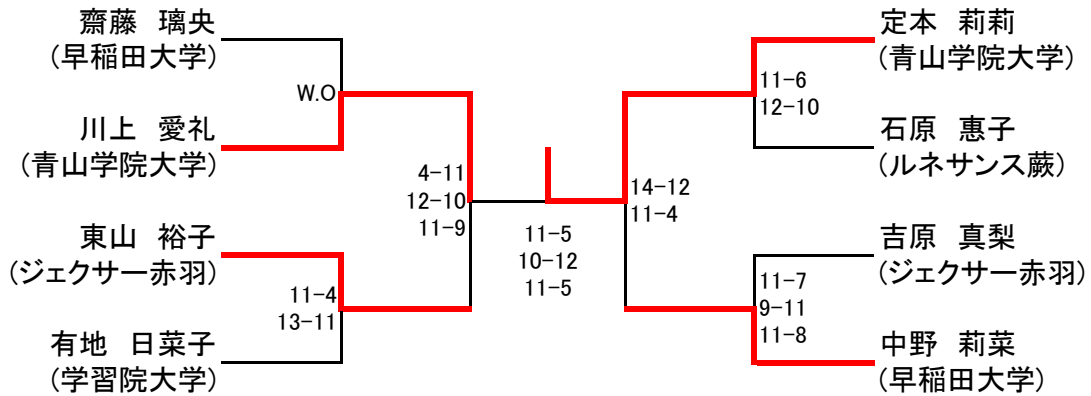
小林 智史
(セントラルスポーツ)
11-9
10-12
12-10
君嶋 孝夫
(ルネサンス三軒茶屋)

東山 正弘
(ジェクサー赤羽)
11-5
11-5
近藤 博文
(セントラルスポーツ)

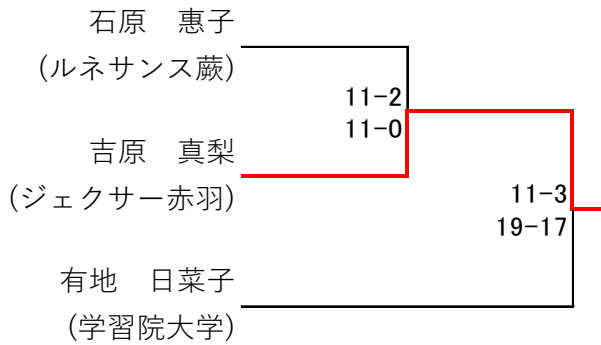
HEAD CUP TWO 2023 水無月 in 横浜



フレンドB女子 6/4(日)



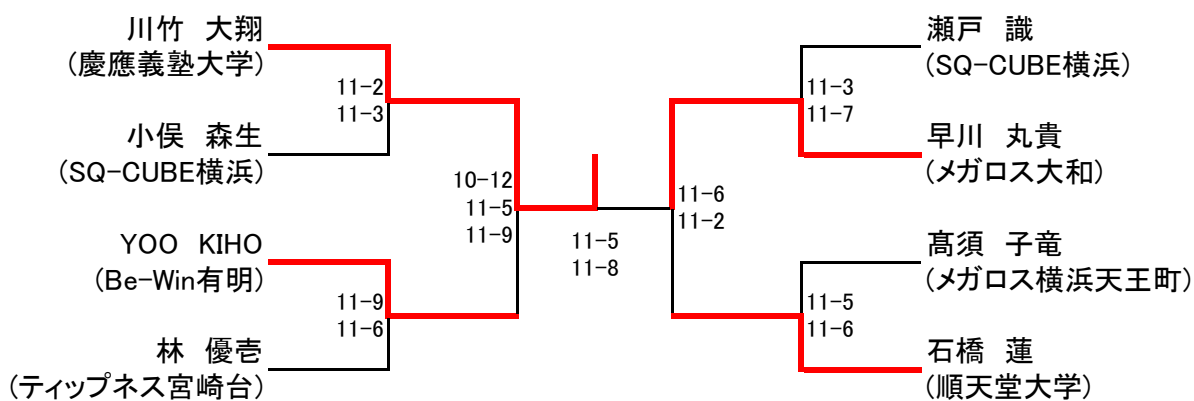
フレンドB女子 コンソレーション 6/4(日)



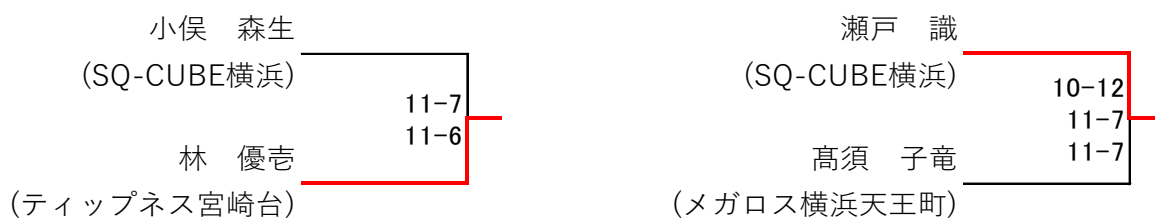
HEAD CUP TWO 2023 水無月 in 横浜



新人男子 6/4(日)

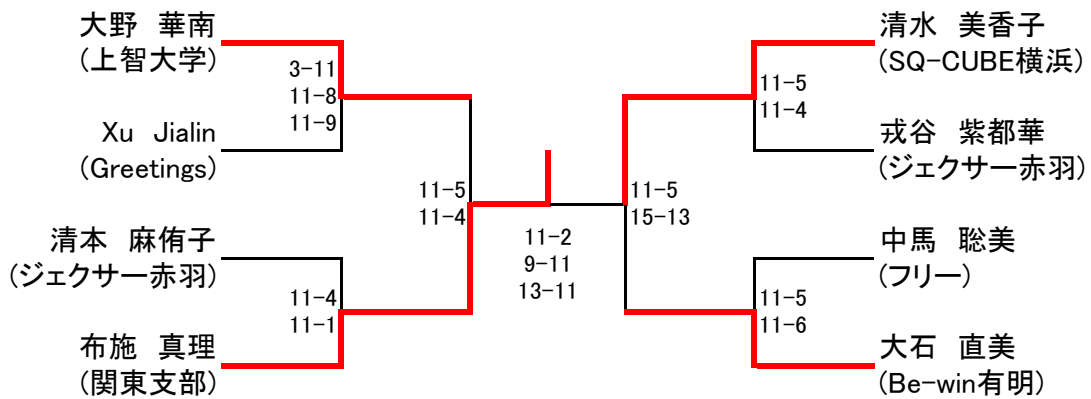


新人男子 コンソレーション 6/4(日)





新人女子 6/4(日)



新人女子 コンソレーション 6/4(日)

